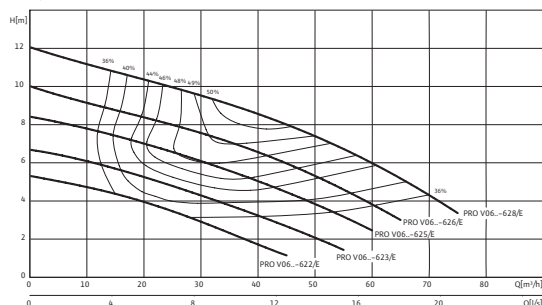


## Лист данных: Wilo-REXA PRO V06DA-625/EAD1X4-T0015-540-O

### Характеристики Wilo-Rexa PRO V06.. - 50 Гц - 1450 об/мин



Характеристики согласно ISO 9906, приложение А. Указанный коэффициент полезного действия соответствует гидравлическому коэффициенту полезного действия.

### Агрегат

|  |           |                     |
|--|-----------|---------------------|
| Макс. напор                              | $H_{max}$ | 8.4 М               |
| Макс. расход                             | $Q_{max}$ | 60 м³/ч             |
| Оптимальный напор                        | $H_{opt}$ | 6.0 М               |
| Оптимальный расход                       | $Q_{opt}$ | 31.20 м³/ч          |
| Напорный патрубок                        |           | DN 65/DN 80         |
| Flange (in accordance with EN 1092-2)    | $PN$      | 10                  |
| Стандарт подключения                     |           | EN 1092-2           |
| Максимальное рабочее давление            | $p_{max}$ | 0.90 бар            |
| Свободный сферический проход             |           | 65 мм               |
| Режим работы (в погруженном состоянии)   |           | S1                  |
| Режим работы (в непогруженном состоянии) |           | S2-30 мин<br>S3-25% |
| Макс. глубина погружения                 |           | 20 м                |
| Степень защиты                           |           | IP 68               |
| Температура перекачиваемой жидкости      | $T$       | +3 ... +40 °C       |
| Вес, прим.                               | $m$       | 63.90 кг            |

### Данные мотора

|                                   |                |                |
|-----------------------------------|----------------|----------------|
| Подключение к сети                |                | 3~400 В, 50 Гц |
| Номинальный ток                   | $I_N$          | 3.70 А         |
| Номинальная мощность мотора       | $P_2$          | 1.50 кВт       |
| Потребляемая мощность             | $P_1$          | 1.97 кВт       |
| Коэффициент мощности              | $\cos \varphi$ | 0.77           |
| Тип пуска                         |                | Прямой         |
| Частота вращения                  | $n$            | 1413 об/мин    |
| Коэффициент полярности            |                | 4              |
| Класс нагревостойкости изоляции   |                | F              |
| Рекомендованная частота включений |                | 20 1/ч         |
| Макс. частота включений           |                | 50 1/ч         |
| Допустимый перепад напряжения     |                | ±10 %          |

### Кабель

|                              |  |         |
|------------------------------|--|---------|
| Длина соединительного кабеля |  | 10 м    |
| Тип кабеля                   |  | H07RN-F |

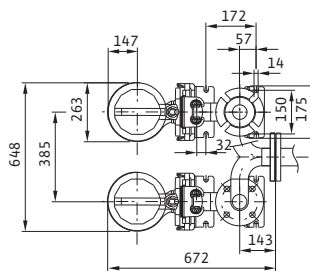
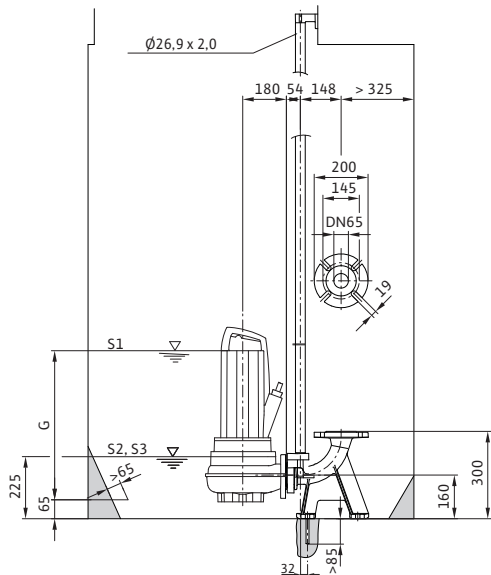
**Лист данных: Wilo-REXA PRO V06DA-625/EAD1X4-T0015-540-O**

|                                |                       |
|--------------------------------|-----------------------|
| сечение кабеля                 | 7G1,5 мм <sup>2</sup> |
| Тип соединения кабеля          | Разъемный             |
| Тип штекера                    | -                     |
| <b>Оснащение/функции</b>       |                       |
| Поплавковый выключатель        | -                     |
| Защита мотора                  | WSK                   |
| Взрывозащита                   | ATEX                  |
| <b>материал</b>                |                       |
| Статическое уплотнение         | NBR                   |
| Рабочее колесо                 | EN-GJL-250            |
| Уплотнение со стороны мотора   | Графит/стеатит        |
| Скользящее торцевое уплотнение | SiC/SiC               |
| Корпус мотора                  | EN-GJL-250            |
| Корпус насоса                  | EN-GJL-250            |
| Вал насоса                     | 1.4021                |
| <b>Данные для заказа</b>       |                       |
| Изделие                        | Wilo                  |
| Арт.-№                         | 6064740               |
| Номер EAN                      | 4048482227924         |
| Готовность к поставке          | Складские запасы      |
| Ценовая группа                 | W8                    |

**Размеры и габаритные чертежи: Wilo-REXA PRO V06DA-625/EAD1X4-T0015-540-O**

**Габаритный чертеж**

**Wilo-Rexa PRO V06-6.. – Стационарная установка в погруженном состоянии для DN 65**

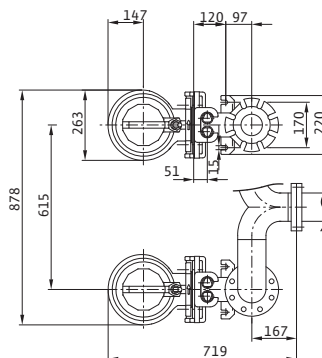
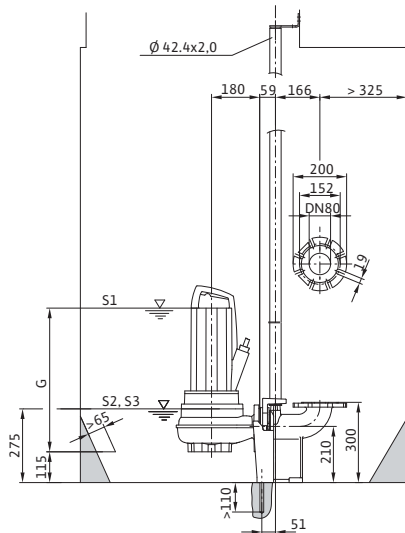


|            |          |        |
|------------|----------|--------|
| Размеры    | <i>B</i> | 165 мм |
| Размеры    | <i>C</i> | 230 мм |
| Размеры    | <i>D</i> | 287 мм |
| Размеры    | <i>E</i> | 690 мм |
| Размеры    | <i>G</i> | 537 мм |
| Размеры    | <i>J</i> | 147 мм |
| Размеры    | <i>K</i> | 263 мм |
| Dimensions | <i>Q</i> | 327 мм |

**Размеры и габаритные чертежи: Wilo-REXA PRO V06DA-625/EAD1X4-T0015-540-O**

**Габаритный чертеж**

**Wilo-Rexa PRO V06-6.. – Стационарная установка в погруженном состоянии для DN 80**

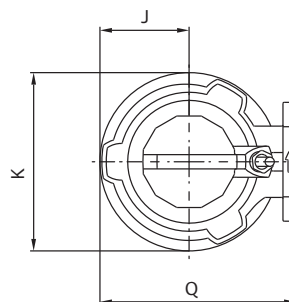
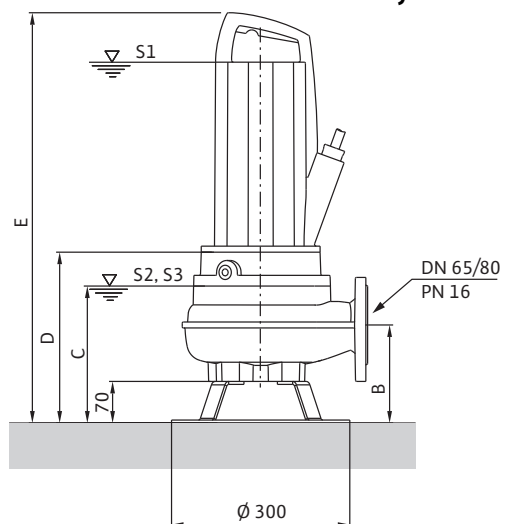


|            |          |        |
|------------|----------|--------|
| Размеры    | <i>B</i> | 165 мм |
| Размеры    | <i>C</i> | 230 мм |
| Размеры    | <i>D</i> | 287 мм |
| Размеры    | <i>E</i> | 690 мм |
| Размеры    | <i>G</i> | 537 мм |
| Размеры    | <i>J</i> | 147 мм |
| Размеры    | <i>K</i> | 263 мм |
| Dimensions | <i>Q</i> | 327 мм |

## Размеры и габаритные чертежи: Wilo-REXA PRO V06DA-625/EAD1X4-T0015-540-O

### Габаритный чертеж

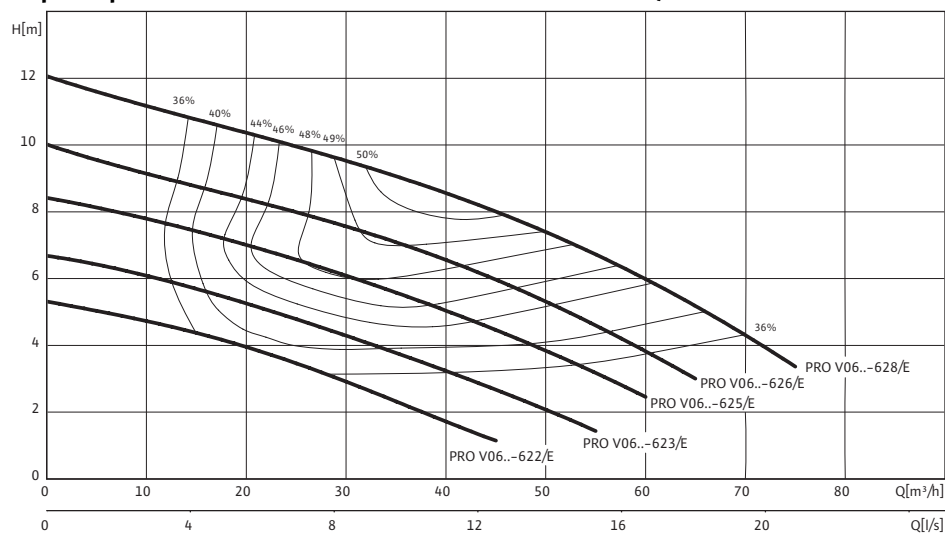
#### Wilo-Rexa PRO V06 - мобильная установка в погруженном состоянии



|            |          |        |
|------------|----------|--------|
| Размеры    | <i>B</i> | 165 мм |
| Размеры    | <i>C</i> | 230 мм |
| Размеры    | <i>D</i> | 287 мм |
| Размеры    | <i>E</i> | 690 мм |
| Размеры    | <i>G</i> | 537 мм |
| Размеры    | <i>J</i> | 147 мм |
| Размеры    | <i>K</i> | 263 мм |
| Dimensions | <i>Q</i> | 327 мм |

## Характеристики: Wilo-REXA PRO V06DA-625/EAD1X4-T0015-540-O

### Характеристики Wilo-Реха PRO V06.. - 50 Гц - 1450 об/мин



Характеристики согласно ISO 9906, приложение А. Указанный коэффициент полезного действия соответствует гидравлическому коэффициенту полезного действия.

Данные для заказа: Wilo-REXA PRO V06DA-625/EAD1X4-T0015-540-O

Данные для заказа

|                |                      |          |
|----------------|----------------------|----------|
| Тип насоса     | PRO V06DA-625/E...-O |          |
| Арт.-№         | 6064740              |          |
| Номер EAN      | 4048482227924        |          |
| Ценовая группа | W8                   |          |
| Вес, прим.     | <i>m</i>             | 63.90 кг |

## Тексты заявок: Wilo-REXA PRO V06DA-625/EAD1X4-T0015-540-O

Погружной насос для отвода сточных вод, пригодный в условиях затопления для стационарной и мобильной установки в погруженном состоянии, для перекачивания загрязненной воды и сточных вод с фекалиями (область применения DN 50 согласно EN 12050, область применения DN 65/80 согласно DIN EN 12050). Гидравлический корпус, рабочее колесо и корпус мотора из серого чугуна. Мотор насоса с сухим ротором в исполнении для однофазного или трехфазного тока с масляной камерой, датчиком температуры обмотки мотора и контролем герметичности полости мотора. Однофазный мотор с внешним рабочим конденсатором в приборе управления. Уплотнение масляной камеры осуществляется с помощью двух независимых скользящих торцевых уплотнений. Водостойкий подвод кабеля с соединительным кабелем длиной 10 м. Все агрегаты серийно со взрывозащитой.

### Агрегат

Напорный патрубок: DN 65/DN 80

Flange (in accordance with EN 1092-2): 10

Стандарт подключения: EN 1092-2

Максимальное рабочее давление: 0.90 бар

Свободный сферический проход: 65 мм

Режим работы (в погруженном состоянии): S1

Режим работы (в непогруженном состоянии): S2-30 min / S3-25%

Макс. глубина погружения: 20 м

Степень защиты: IP 68

Температура перекачиваемой жидкости: +3 ... +40 °C

Вес, прим.: 63.90 кг

### Данные мотора

Подключение к сети: 3~400 В, 50 Гц

Номинальный ток: 3.70 А

Номинальная мощность мотора: 1,50 кВт

Потребляемая мощность: 1,97 кВт

Коэффициент мощности: 0.77

Тип пуска: Прямой

Частота вращения: 1413 об/мин

Коэффициент полярности: 4

Класс нагревостойкости изоляции: F

Макс. частота включений: 50 1/ч

Допустимый перепад напряжения: ±10 %

### Кабель

Длина соединительного кабеля: 10 м

Тип кабеля: H07RN-F

сечение кабеля: 7G1,5 мм<sup>2</sup>

Тип соединения кабеля: Разъемный

Тип штекера: –

### материал

Статическое уплотнение: NBR

Рабочее колесо: EN-GJL-250



## Тексты заявок: Wilo-REXA PRO V06DA-625/EAD1X4-T0015-540-O

Уплотнение со стороны мотора: Графит/стеатит

Скользящее торцевое уплотнение: SiC/SiC

Корпус мотора: EN-GJL-250

Корпус насоса: EN-GJL-250

Вал насоса: 1.4021

Оснащение/функции

Поплавковый выключатель: –

Контроль протечек в камере мотора: •

Контроль протечек в камере уплотнений:

Контроль протечек в контрольной камере: –

Защита мотора: WSK

Взрывозащита: ATEX

Данные для заказа

Арт.-№: 6064740

Номер EAN: 4048482227924

Готовность к поставке: Складские запасы

Ценовая группа: W8

Изделие: Wilo